

Рекомендации по установке и использованию канатов:

1. Определение свивки каната

На рисунке показан стальной трос:

а) левой свивки;



б) правой свивки;



При определении свивки троса необходимо смотреть на трос снизу вверх



А) Левая крестовая свивка



Б) Правая крестовая свивка



В) Левая односторонняя свивка

А) пряди каната направлены влево, а проволоки в прядях направлены вправо

В) пряди каната направлены влево и проволоки в прядях так же направлены влево

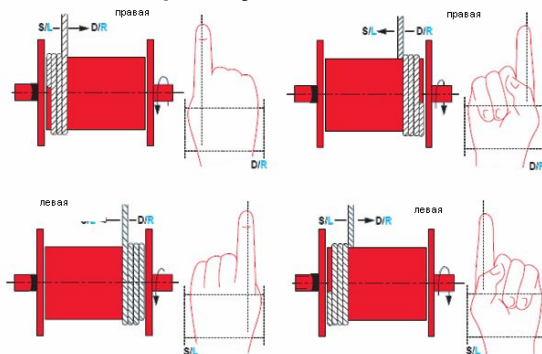


Г) Правая односторонняя свивка

Б) пряди каната направлены вправо, а проволоки в прядях направлены влево

Г) пряди каната направлены вправо и проволоки в прядях так же направлены вправо

Определение направления свивки по барабану.

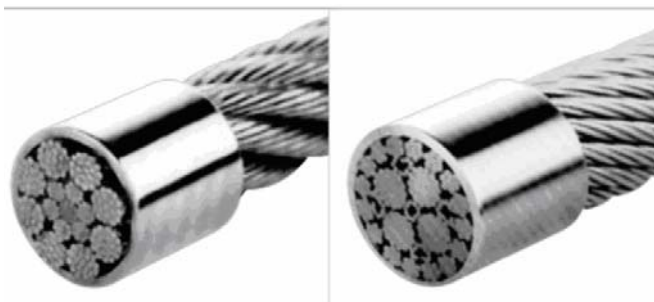


2. Определение количества прядей каната

Количество прядей определяется по внешним прядям каната.



6-ти прядный



8-ми прядный

многопрядный